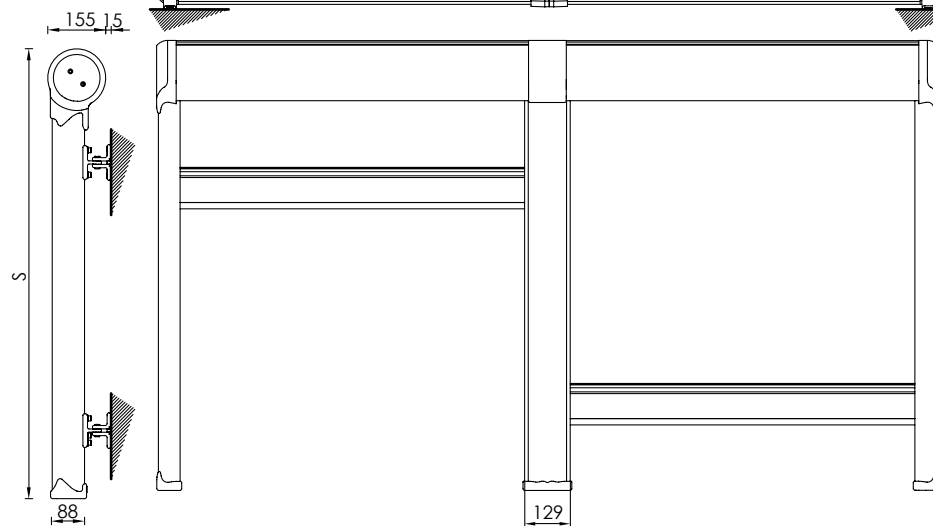
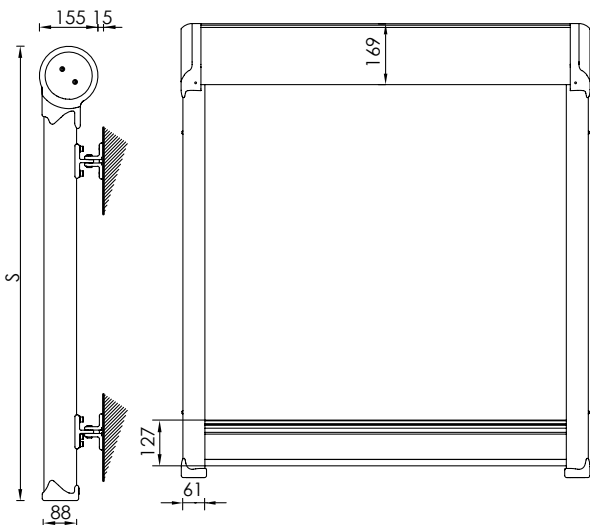
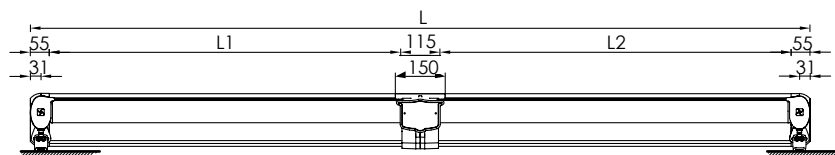
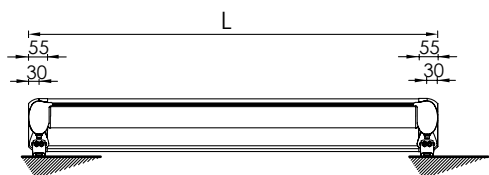


## Tehnični podatki



Enojni modul

Dvojni modul

H = Višina

S = Izteg